



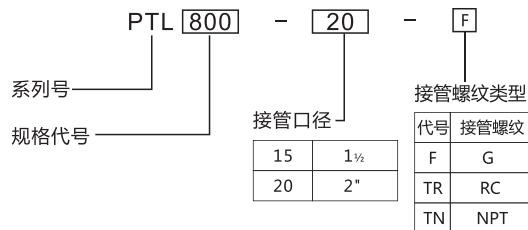
■ 产品特性

大口径油雾器，起雾流量低，滴油量稳定。油腔内油量存储多达200cm³，减少加油次数，适用于大流量润滑系统。

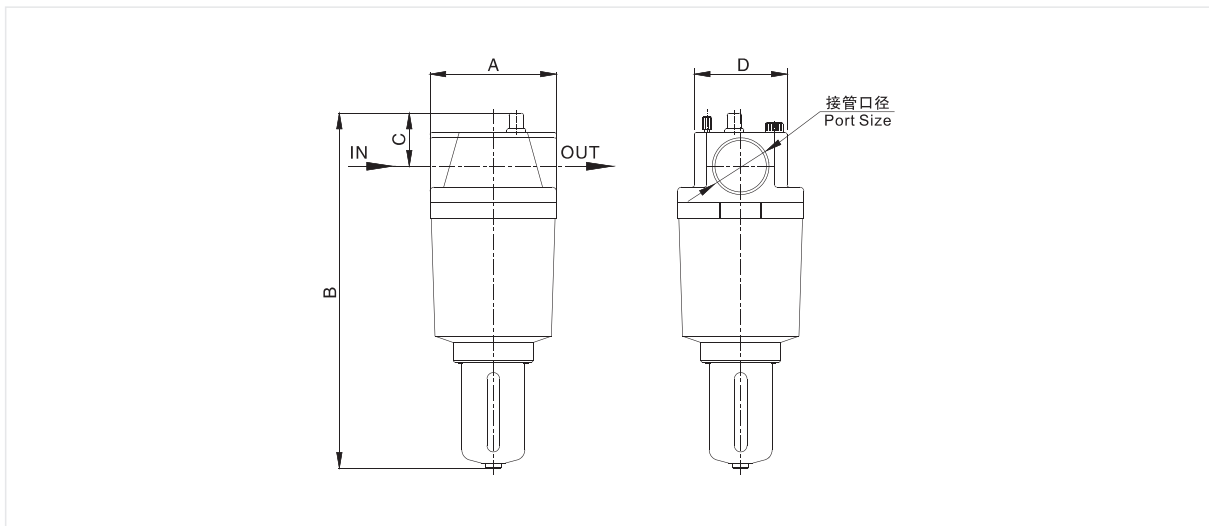
■ 规格表

型号	PTL800-15F	PTL900-20F
接口螺纹	G1 1/2	G2"
油滴最小流量	650L/min	1800L/min
最高使用压力	1.0MPa	1.0MPa
环境及流体温度	-5~60°C (但未冻结)	-5~60°C (但未冻结)
保护罩	有	有

■ 型号表示方法



■ 外形尺寸图 (mm)



型号	接口螺纹	标准规格			
		A	B	C	D
PTL800-15F	G1 1/2	120.5	318	47	91
PTL900-20F	G2"	120.5	338	58	91